



## Μαγνητικές Επαφές Υψηλής Ποιότητας

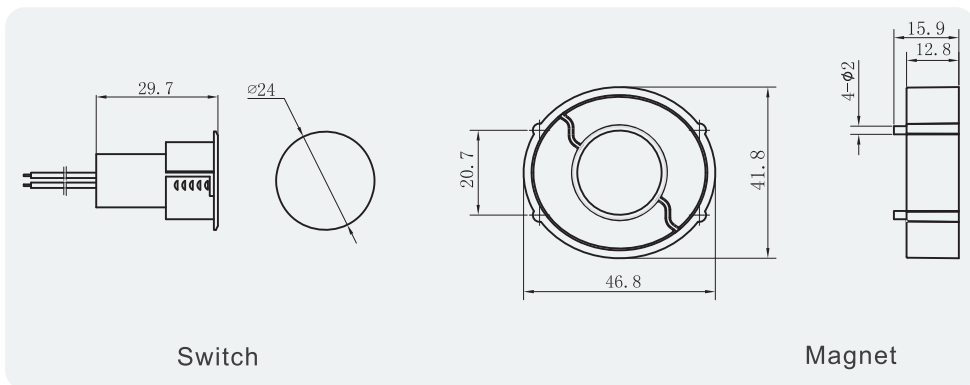
Ενσύρματη χωνευτή μαγνητική επαφή 3/4"

### Λεπτομέρειες

- ◀ Χωνευτή επαφή υψηλής ποιότητας για πόρτες ασφαλείας
- ◀ Διαθέτει κλίπ συγκράτησης
- ◀ Διαθέτει καλώδιο 45cm διατομής (0,5mm)
- ◀ Εύκολη εφαρμογή, πιάστε για τοποθέτηση στη τρύπα
- ◀ Διαθέτει υψηλής ποιότητας μόνιμο μαγνήτη Νεοδυμίου (NdFeB)
- ◀ Κενό λειτουργίας έως 2,5cm
- ◀ Χρώμα: Λευκό - Καφέ



### Διαστάσεις (mm)



### Πληροφορίες προϊόντος

Κωδικός προϊόντος	Loop Type	Reed Form	Closed Gap [Inch(mm)]	Depature Gap [Inch(mm)]	Maximum Initial Contact Resistance (Ohm)	Maximum Contact Rating (W)	Maximum Switching Voltage (VDC/VAC)	Maximum Switching Current (A)
SP-MC09	Closed	N/O	1 (25)	1.05 (27)	0.20	10	100	0.5