



Μαγνητικές Επαφές Υψηλής Ποιότητας

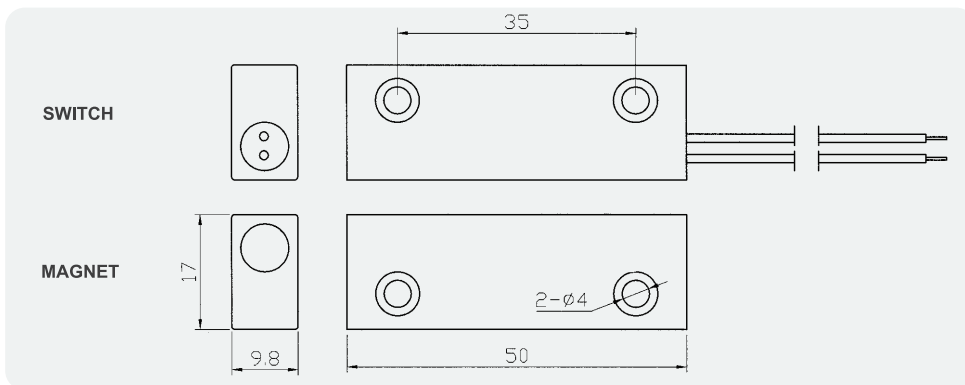
Ενσύρματη μαγνητική επαφή βαρέως τύπου

Λεπτομέρειες

- ◀ Βαρέως τύπου επίτοιχη επαφή υψηλής ποιότητας
- ◀ Διαθέτει καλώδιο 45cm διατομής (0,5mm)
- ◀ Ιδανική για βιομηχανικές εγκαταστάσεις
- ◀ Διαθέτει υψηλής ποιότητας μόνιμο μαγνήτη Νεοδυμίου (NdFeB)
- ◀ Κενό λειτουργίας έως 4,5 cm
- ◀ Χρώμα: Inox



Διαστάσεις (mm)



Πληροφορίες προϊόντος

| Κωδικός προϊόντος | Loop Type | Reed Form | Closed Gap [Inch(mm)] | Departure Gap [Inch(mm)] | Maximum Initial Contact Resistance (Ohm) | Maximum Contact Rating (W) | Maximum Switching Voltage (VDC/AC) | Maximum Switching Current (A) |
|-------------------|-----------|-----------|-----------------------|--------------------------|--|----------------------------|------------------------------------|-------------------------------|
| SP-MC45S | Closed | N/O | 1.5 (38) | 1.65 (42) | 0,150 | 7,5 | 100 | 0,4 |